

Technická univerzita v Liberci ve spolupráci s
SANDVIK CZ s.r.o. a Modelárna Liaz s. r. o.

Vás zve na seminář

Vývoj nových technologií



17. 2. 2011, 8:30 – 15:00

Technická univerzita v Liberci,
Studentská 2, Budova IC

Program:

8:30 – 8:50 Prezence účastníků

8:50 – 9:00 Zahájení, prezentace programu semináře

9:00 – 10:00 Sandvik CZ

Obrábění na soustružnicko-frézovacích centrech.

Frézování – vybírání rohů, novinky ve frézování.

10:00 – 11:00 Modelárna Liaz

Vývoj nových technologií pro výrobu PUR forem: (Rapid Prototyping, metody tamponování).

11:00 – 12:15 Katedra výrobních systémů

Využití skenování 3D objektů, výroba prototypů
za pomoci strojů RP, výroba prototypů „vakuové lití“.

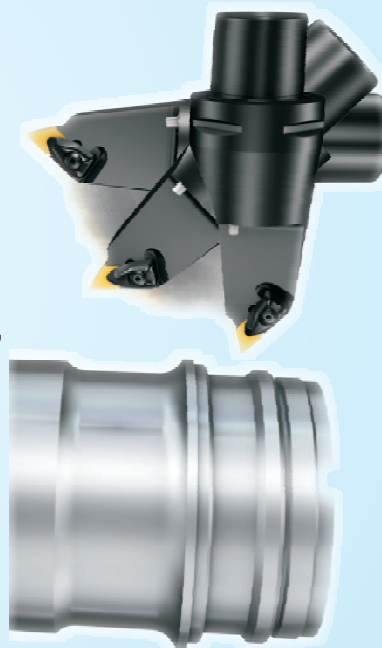
12:15 – 13:15 Oběd

13:15 – 14:30 Ukázky

Obrábění na centru Mazak Integrex – soustružení s plynule řízenou B-osou,
zapichování, soustružení závitů, vybírání rohů frézováním.

Výroba prototypů za pomoci strojů RP, výroba prototypů „vakuové lití“, tamponování.

14:30 – 15:00 Závěr, diskuse



Prosíme, potvrďte svoji účast na semináři s počtem osob
do 5. 2. 2011 na: jiri.safka@tul.cz

Účast na této akci je zdarma.



www.tul.cz



www.kvs.tul.cz



www.coromant.sandvik.com/cz



www.modelarna-liaz.cz